

T-40M

Рис. 108. Установка воздушного баллона Т40М-3500030-А.

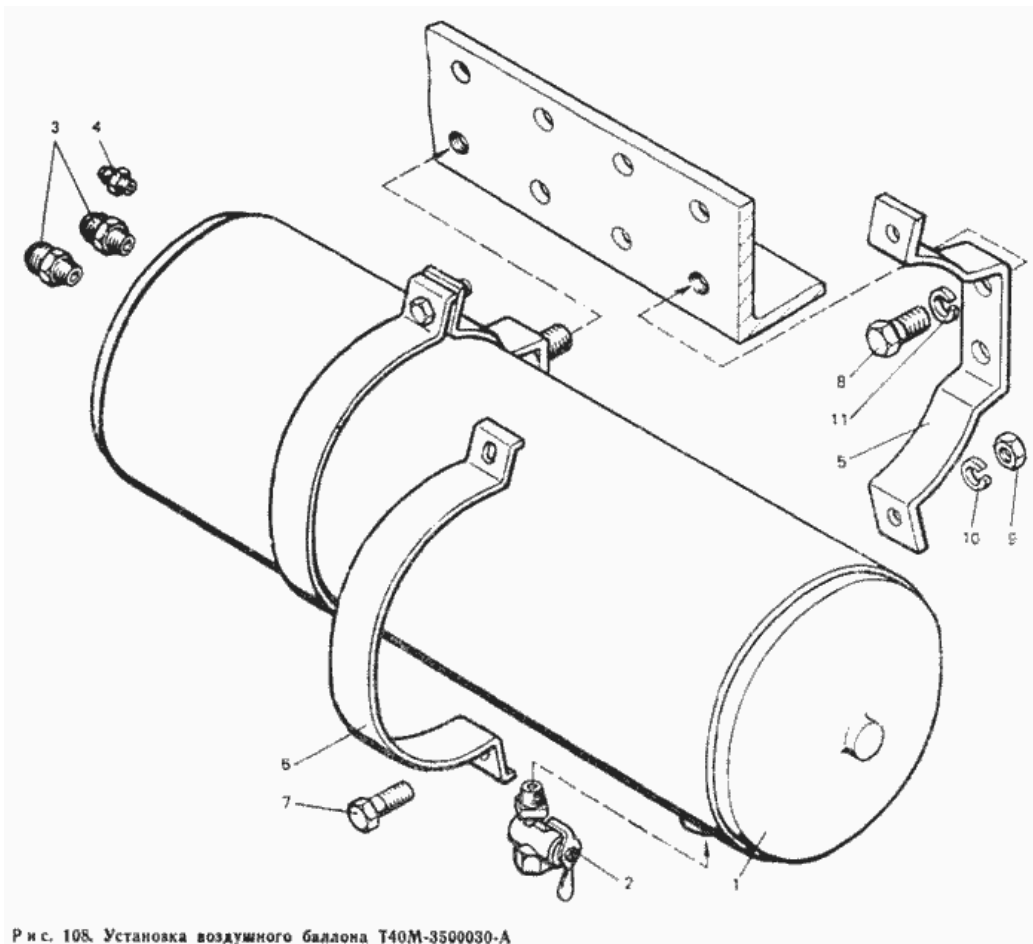


Рис. 108. Установка воздушного баллона Т40М-3500030-А

№	Номер по каталогу	Наименование детали	К-о	К-о	К-о	К-о	К-о
11	Шайба 16 ОТ 65Г 06 ГОСТ 6402-70	Шайба 16 ОТ 65Г 06 ГОСТ 6402-70	0	0	4	4	4
10	Шайба 10 Т 65Г 06 ГОСТ 6402-70	Шайба 10 Т 65Г 06 ГОСТ 6402-70	0	0	4	4	4
4	T50-3506063	Штуцер	0	0	1	1	1
1	T40M-3513020	Баллон воздушный	0	0	1	1	1
	T40M-3500030-A	Установка воздушного баллона	0	0	1	1	1
6	T40-3513039	Хомут воздушного баллона	0	0	2	2	2
5	T40-3513038	Хомут воздушного баллона	0	0	2	2	2
3	T40-3506003	Штуцер	0	0	2	2	2
2	ПП6-1-1013000	Кран ПП6-1 ОСТ 37.001.241-81	0	0	1	1	1
9	Гайка М10-6Н.6.019 ГОСТ 5915-70	Гайка М10-6Н.6.019 ГОСТ 5915-70	0	0	4	4	4
8	Болт М16-6gX35.88.35.019 ГОСТ 7796-70	Болт М16-6gX35.88.35.019 ГОСТ 7796-70	0	0	2	2	2
7	Болт М10-6gX35.88.35.019 ГОСТ 7796-70	Болт М10-6gX35.88.35.019 ГОСТ 7796-70	0	0	4	4	4